

# FireBox

Mitmekülgised lahendused tulepüsivate ühenduste jaoks

# Toimetagamine

## ohutusega seotud elektrisüsteemide jaoks

Elektrisüsteemide toimimist nõutakse kõigis hoonetes, kus viibib palju inimesi, näiteks haiglates, hotellides, metroodes või tunnelites. Funktsiooni tagamine jätkub juhul, kui elektriga varustamine tulekahju ajal ei katke. Nii saavad edasi töötada näiteks turvalgustus, ventilatsioon ja tulekahjusignalisatsioon, samuti jäävad kasutatavaks evakuatsiooni- ja päästeteed. Mida kauem need tehnilised süsteemid toimivad, seda paremad võimalused on päästmiseks.

Oluliseks komponendiks on siin ohutuskaablite ühendamine ja hargnemine vastavates kaabliharukarpides - OBO Bettermanni FireBoxides. Turvaüsteemi osana tagavad nad, et ohutuse seisukohalt olulised kaablisüsteemid töötavad tulekahju korral kindla aja jooksul usaldusväärset.

### Toimetagamine evakuatsiooniks ja päästetööks

Pärast tulekahju vallandumist on hoonest evakueerumisel eriti tähtsad esimesed minutid. Selle perioodi jooksul tagavad OBO E30 toimetagamissüsteemid energიაvoolu, mis sobib:

- turvalgustusseadmetele
- tulekahju korral rakenduva juhtimissüsteemiga liftidele
- tulekahjualarmidele
- alarmsüsteemidele ja instruksioone andvatele süsteemidele
- loomulikele suitsueemaldusseadmetele

### Toimetagamine tulekahju paremaks kustutamiseks

Tulekahju kustutamise toetamiseks peavad tehnilised seadmed olema varustatud elektrivooluga piisava perioodi\* jooksul pärast tulekahju puhkemist. Näiteks OBO E60 ja E90 toimetagamissüsteemid tagavad:

- veesurvet tõstvates süsteemides kustutusveega varustamise
- mehaaniliste suitsueemaldusseadmete töö
- suitsu tõrjuvate survesüsteemide töö
- tuletõrjeliftide töö
- avariitoite



\* Funktsiooni tagamise e. toimetatagmise kestuse nõuded olenevad kohalikest ehituseeskirjadest.

# Tulekatse

## Ilma kompromissideta

E30

E60

E90



Tuletõkestuses ei saa kompromisse teha. Hädalukorras peab iga rakendatud toode täiesti usaldusväärselt töötama ning vastama seadusandlikele ja ehituseeskirjadele. OBO kliendina võite seetõttu kontrollitud kvaliteeti usaldada. Meie tuletõkestuseksperdid allutavad iga äsja väljatöötatud toote põhjalikule testimisele akrediteeritud testimisasutustes. Seejuures lähtume nii riiklikest kui ka rahvusvahelistest katsestandarditest.

Sõltumatud testide tegijad kontrollivad tulemusi ja annavad meie toodetele kasutusõendid, nagu sertifikaadid, hinnangud või katsetunnistused. Nii on meie FireBoxid standardi DIN 4102 osa 12 kohaselt testitud ja saanud toimetagamisklasside E30, E60 ja E90 kohase kasutusloa. Ehitusjärelevalve üldist katsetunnistust nr P-MPA-E-20-00 on võimalik alla laadida aadressilt [www.obo.ee](http://www.obo.ee). Sealt saate kõiki meie toodete tuletõkestusertifikaate lugeda ja alla laadida.



Aeg	Põlemisruumi temperatuur
E30	840 °C
E60	945 °C
E90	1006 °C

Kõik FireBoxid on läbinud tulekatse. Sellega on kontrollitud, kas elektriühendused temperatuuril kuni 1000 °C peavad vastu ja töötavad edasi. Sageli teeme taolisi tulekatseid juba toote arendusfaasis. Tulemusi kasutatakse seejärel edasiarendusteks. Lõpuks saadakse täiesti töökindlad, vastupidavad ja ehitusreeglitele vastavad lahendused, milledele on antud kasutusluba.

# FireBoxi kasutamine

## Ohutuskaablite turvaline jätkamine ning hargnemine

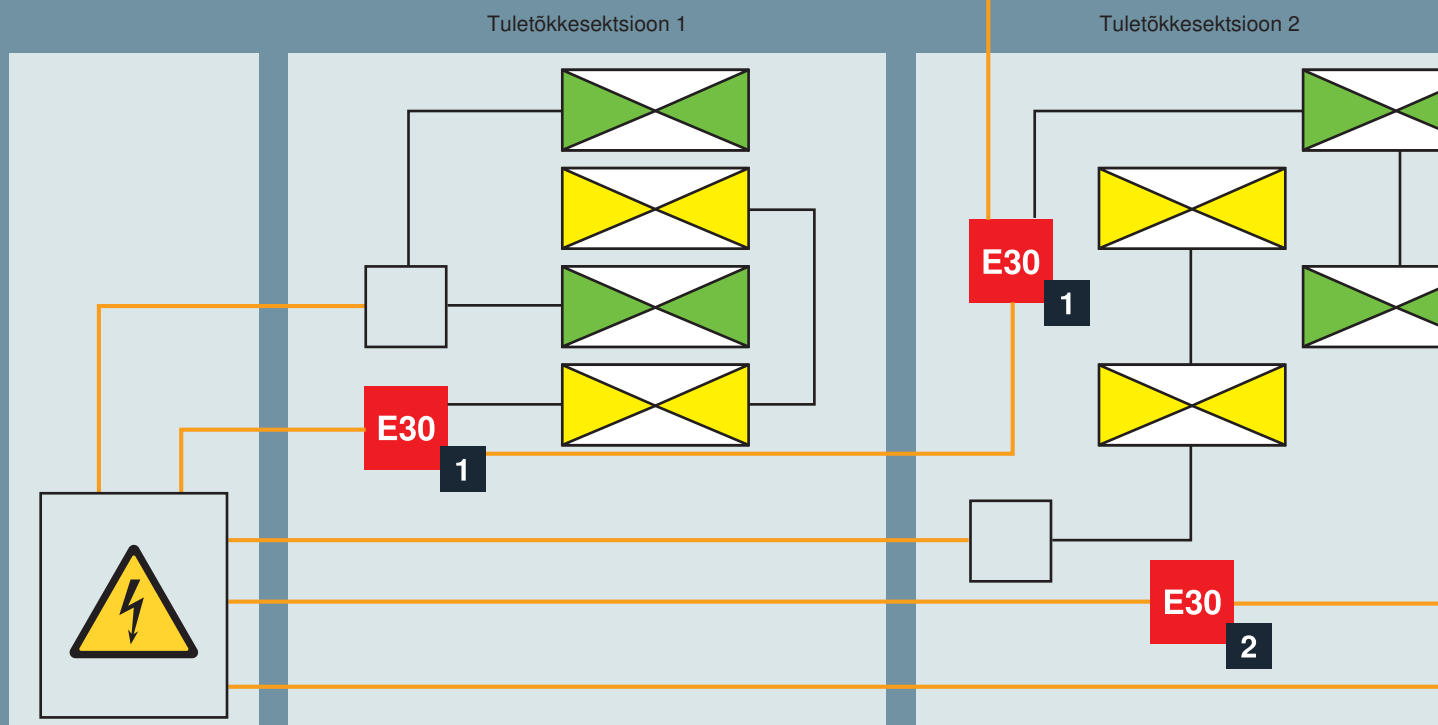
Kui hoonesse on paigaldatud tulekahjusignalisatsiooni-süsteem, võib teatud piirkondades loobuda kaablitest toimetagamisklassiga E30. Siia kuuluvad näiteks ühes tuletõkkeseksioonis paiknevate tulekahjualarmideni viivad harujuhtmed. Sellisel juhul piisab E30-kaablite paigaldamisest kuni esimese tulekahjualarmini. Kui tulekahjusignalisatsioonisüsteem on koostatud kontuurina, pole ohutuskaableid E30 üldse vaja. Süsteem tuvastab tulekahju korral kaablites tekkivad katkestused ning lülitab signaali teekonnad automaatselt ümber.

Kui tulekahjusignalisatsiooni juhtmed viiakse läbi jälgitavate alade viimasesse tuletõkkeseksiooni, võib samuti loobuda E 30 kaabeldusest. Kui sillatud tuletõkkeseksioone ei jälgita, tuleb kindlasti paigaldada kaablid toimetagamisklassiga E 30.



Eespool kirjeldatud erandid ei mõjuta ohutusega seotud, toimetagamisklassiga E60 ja E90 süsteemide elektrivarustust. Suurema väärtusega klassid tuleb saavutada ohutuskaablitega.

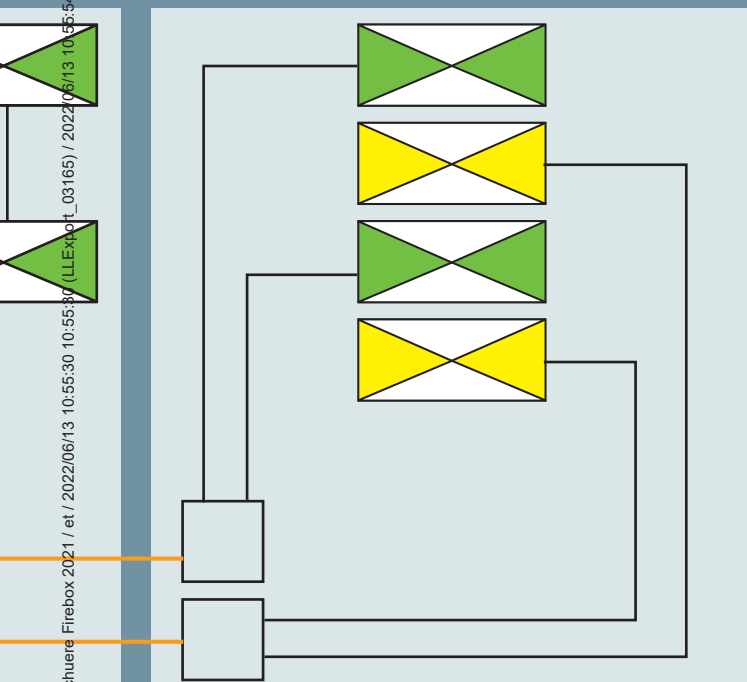
### Toimetagamisega juhtme paigaldus Turvavalgustussüsteemi näide





Broschuere Firebox 2021 / et / 2022/06/13 10:55:30 (LLExp01\_03165) / 2022/06/13 10:55:54

Tuletõkkeseksioon n (viimane tuletõkkeseksioon)



Ohutust tagavate süsteemide peajaotuskeskus



Kaabliharukarbid E30 toimetagamisklassiga (k.a kaitsmed)



Kaabliharukarbid



Evakuatsioonitee piktogrammiga avariivalgustid



Avariivalgustid



Standardjuhmeshik



Toimetagamiskaabel E30



Jätkamine ja hargnemine



Jätkamine

# Selge tooteportfell, palju kasutusvõimalusi

## Kuus varianti kõikide rakenduste jaoks

FireBox on saadaval erinevates variantides, mis katavad usaldusväärselt kõik kasutusvaldkonnad ja rakendused. Parema ülevaate saamiseks võib tooted jaotada kuude rühma. Kõik harukarbid on praktilise välimise kinnitusega.

Harukarbid on eelnevalt komplekteeritud ja varustatud pehmete läbistatavate tihendiga, kõik see võimaldab kiiret ja lihtsat normikohast paigaldamist. Harukarpide lisatöötlemine ei ole vajalik. Need FireBoxi variandid on saadaval kolmes suuruses.

Lisaks on saadaval kinnised, ilma läbistatavate tihenditeta ja VA-kinnitusega tühjad karbid, mida saab kasutada täiesti vabalt valitud kompleksuses. Valida on 4 suuruse vahel.

### FireBox andmesidetehnika jaoks

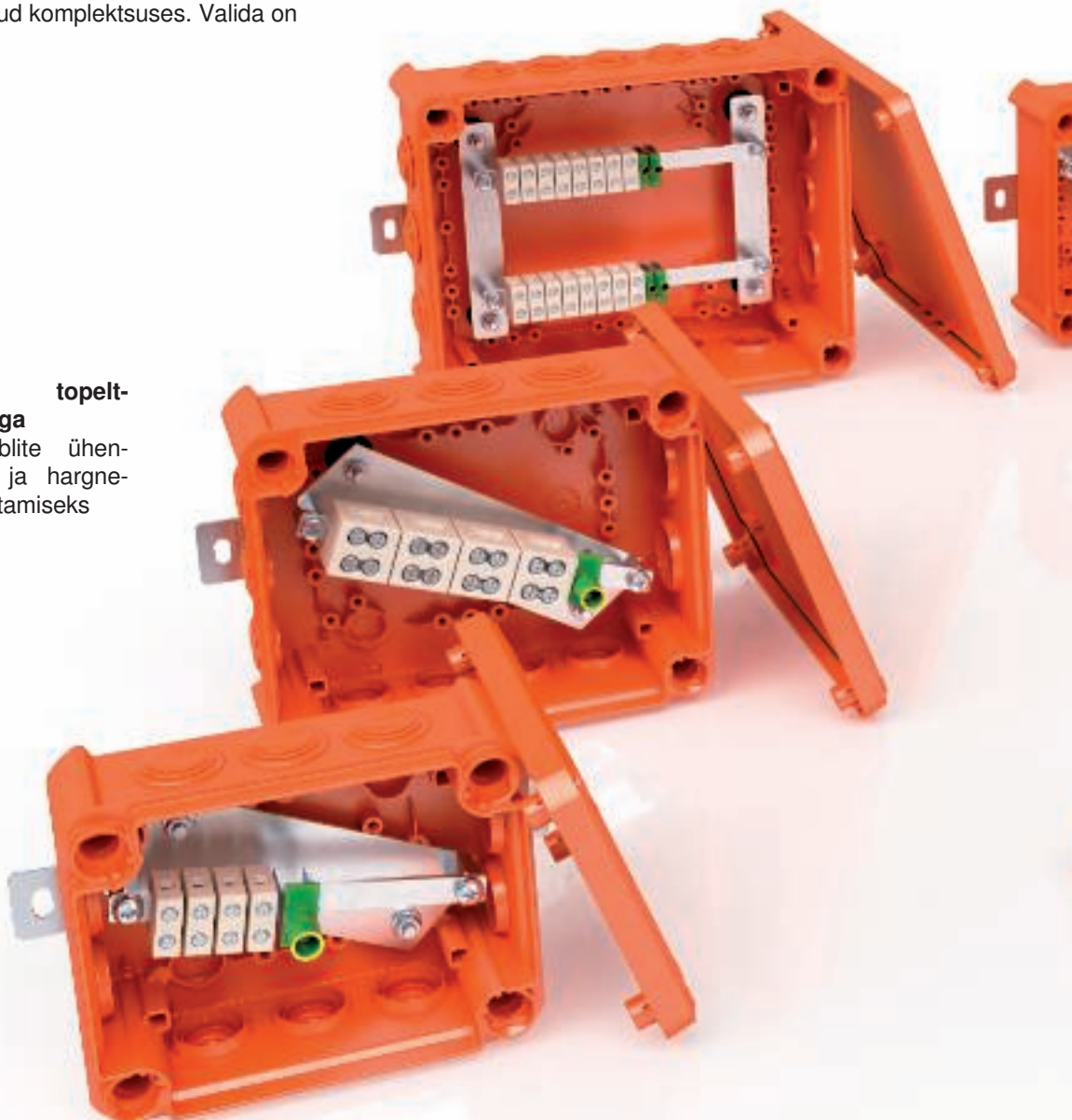
Joondatud keraamilised klemmid andmesidekaablite paarisühendamiseks, klemmid koos soonekaitsega

### FireBox topeltklemmidega

ohutuskablite ühendamiseks ja hargnemiste teostamiseks

### FireBox üksik-

klemmidega ohutuskablitega ühendamiseks



IP  
66

HALOGEN  
FREE

FireBoxi iseloomustab halogeenivaba materjal, millest ei teki tulekahju korral kahjulikke gaase ning seetõttu on kahju inimestele ja varale minimaalne. Kõikide harukarpide kaitseklass on IP66.



### FireBox kinnine, tühi

koostamiseks vajaliku roostevabast terasest kandesiini ja välimise kinnitusega

### FireBox 1 sulavaitsme alusega

hargnemisühenduse kindlustamiseks, üksik- ja topeltklemmidega

### FireBox 2 sulavkaitsme alusega

kahe hargnemisühenduse kindlustamiseks, üksik- ja topeltklemmidega



### Tarvikud

Hülsstihend V-TEC, läbistatav tihend, üksik- ja topeltklemmid, kaitsejuhiklemm ja sulavkaitsme alus (saadaval ka eraldi)

# Ühendustehnoloogia

FireBoxi sisuks on keraamilised ühendusklemmid.

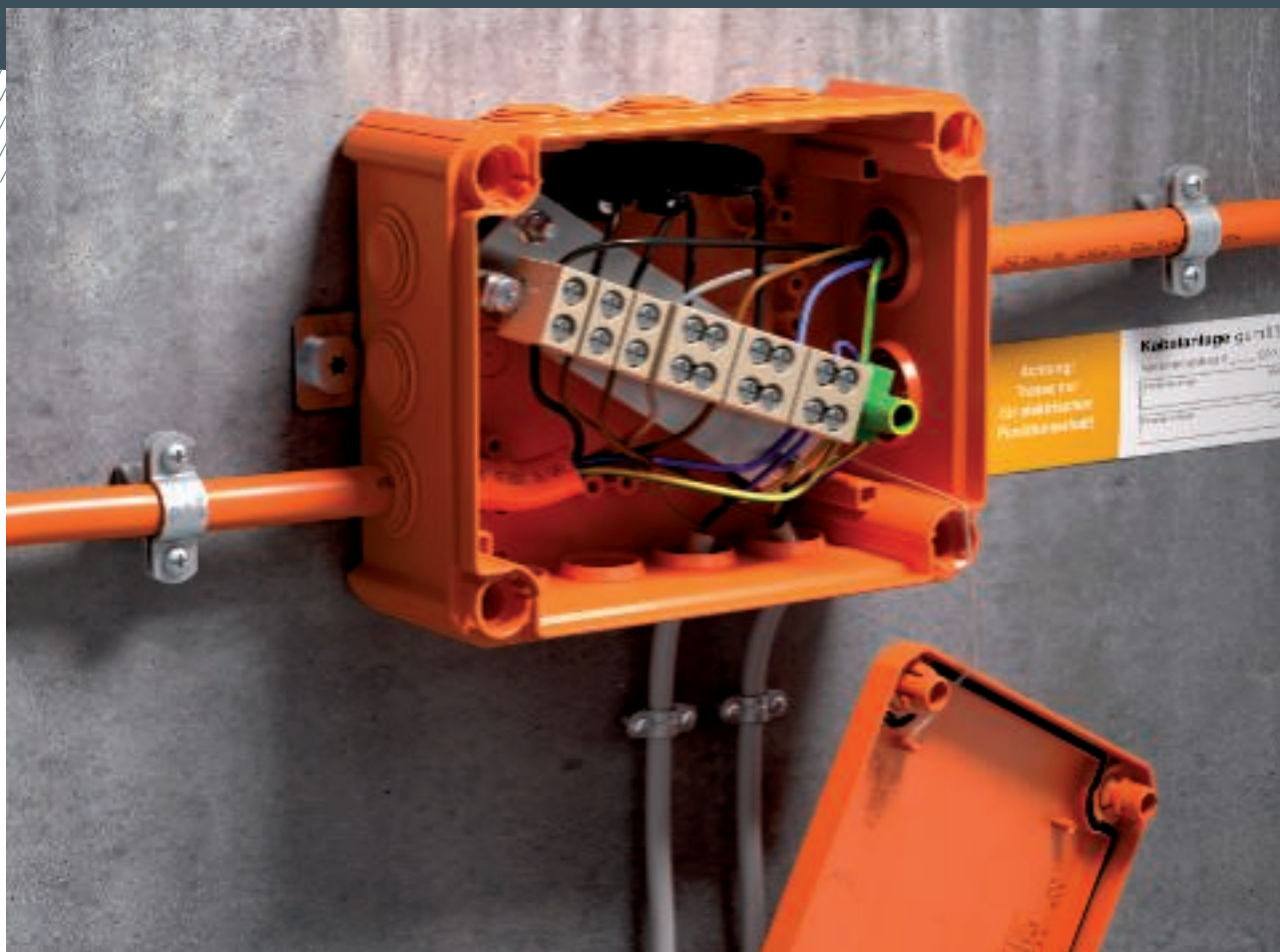


OBO FireBoxi sisuks on keraamiline ühendusklemm. See on saadaval üksik- või topeltklemmina. Suure temperatuuritaluvusega keraamilisest materjalist klemmikorpused tagab ohutu mehaanilise ja elektrilise ühenduse. Kombinatsioonis termoplastilise plastkorpusega moodustab keraamiline ühendusklemm olulise tuletokestehniliselt kontrollitud süsteemi.

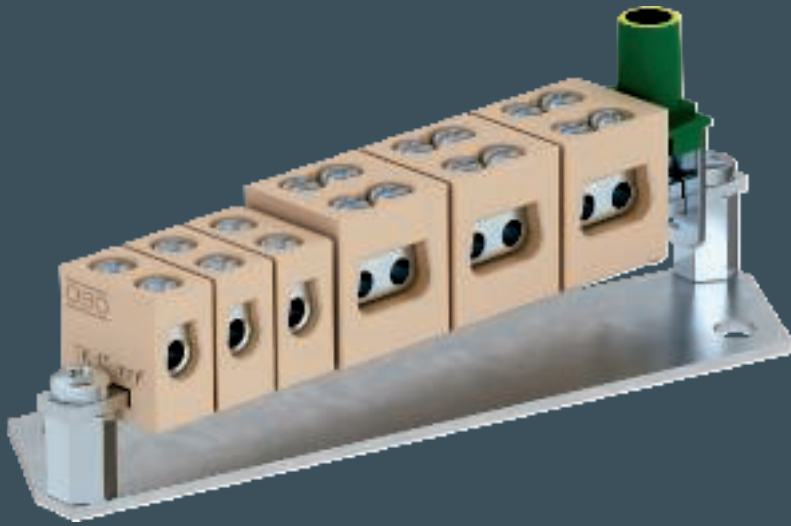
Harukarpide erinevad suurused on kohandatud järgmistele klemmide nimistlõigetega: FireBox T100 kaabli ristlõikega 6 mm<sup>2</sup>, T160 10 mm<sup>2</sup> ja T250 16 mm<sup>2</sup>.

Tühjas FireBox T350-s on rohkem ruumi erinevate klemmide paigaldamiseks.

Diagonaalselt paigaldatud klemmiplokk tagab juhtmete jaoks alati piisava ruumi. Topeltklemmid võimaldavad hargnemiste korral ühendada erineva ristlõikega juhtmeid. Sellist hargmist saab eraldi sulavkaitsme abil kaitsta.





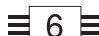
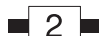
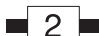
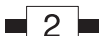















## Eelised

- Valida saab üksik- ja topeltklemmide vahel
- Harukarp topeltklemmidega erinevatele juhtmeristlõigetele
- Hargnemist saab kaitsta eraldi sulavkaitsmega
- Kaitsejuhi klemm paikneb otse kandesiini küljes – metallosi pole vaja katta

## Keraamiliste klemmide mahutavus ühenduse kohta

			Juhi nimistlõige							
			0,5	1,5	2,5	4	6	10	16	
Klemmide nimistlõige	mm <sup>2</sup>	mm	mm <sup>2</sup>	n x 						
			max. Nm							
	4	6	0,5		-	-	-	-	-	-
	6*	7	0,7	-					-	-
	10*	10	1,5	-						-
16*	10	2,2	-							

\* -2 = 2 x n

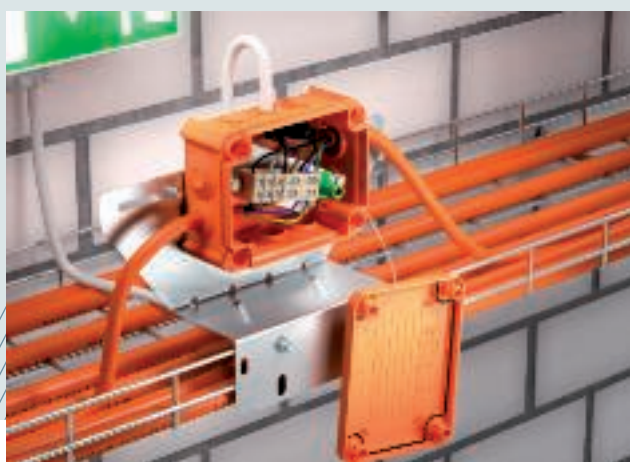
Topeltklemmide kasutamine kahekordistab mahutavust

# Minimaalne paigalduskulu maksimaalse ohutuse ja turvalisuse tagamiseks

## Tarvikud ja paigaldusvõimalused

### Montaažiplaadid

FireBoxide kinnitamiseks kaablikandesüsteemidele on saadaval kaks universaalset, erineva alla kaldu olevat ja tugevdatud montaažiplaati: tüüp F kaablikandesüsteemi esiküljele ja tüüp B tagaküljele. Mõlemal juhul on harukarbi kaaneava alati ligipääsetav ja kaableid ei pea üle kaablikandesüsteemi serva painutama. Montaažiplaadid sobivad kõigile kaablirennidele, -redelitele ja korvrennidele.



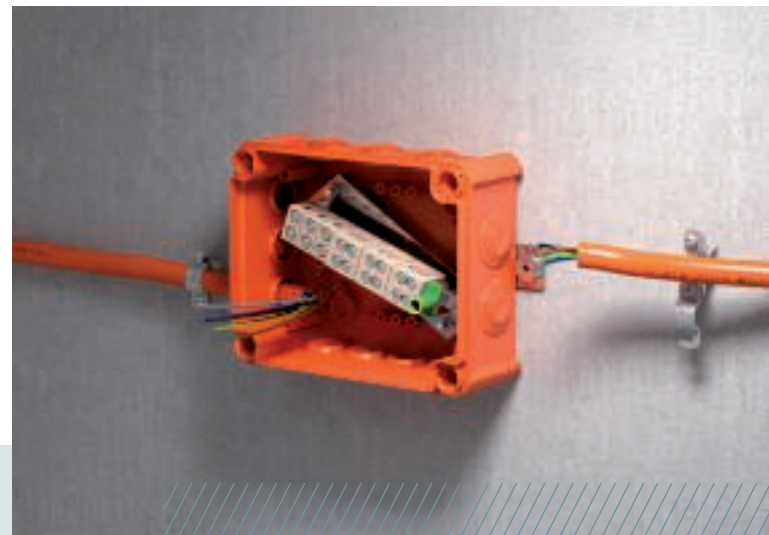


### Kruviankur

Lisatud kruviankruid on lubatud kasutada harukar-pide kinnitamiseks betooni ja erinevate müüritise külge ning võimaldavad normikohast paigaldamist seintele ja lagedele.

### Läbistatavad tihendid

Sama lihtne nagu FireBoxi paigaldamine on kaab-lite sisestamine: kaablid suunatakse eelmonteerit-ud elastsetest läbistatavatest tihenditest sisse ja välja. Pehmed tihendid sobituvad paindlikult kaab-liga ning ümbritsevad seda tolmu- ja veekindlalt.



### V-TEC hülssstihend

Kombinatsioonis kinnise FireBoxiga saab kaableid paigaldada ka vastupidava hülssstihendiga. Koht on vabalt valitav. V-TEC hülssstihend tagab kindla väändumiskaitse kogu kinnitusvahemikus, suure tiheduse ja tõmbetakistuse ning on saadaval suurustes M16 kuni M40 komplektis koos sobiva kontramutriga.



# OBO tugi: tuleõkestusekspertide abi

Esimene nõustamine, konkreetne küsimus või ulatuslik probleem: OBO klienditeeninduse kaudu soovitame Teile individuaalse konsultandi, kes aitab Teid kõigi tuleohutustehniliste küsimuste puhul. Meie erialase kvalifikatsiooniga klienditeenindajad vahetavad meie tootejuhtide ja arendajatega pidevalt informatsiooni ning nad saavad Teid praktilistel kogemustel põhinevate lahendustega kiiresti aidata.

Põhjalikumast vastust vajavate või keerukamate küsimuste korral suunatakse teid vastava tuleohutuseksperdi juurde. Või saadame teie juurde valdkonna esindaja, kes aitab kohapeal lahenduse leida. Põhiteadmisi ja teavet uuenduste kohta tuleõkestuses on teil võimalik saada meie seminaridel, kus OBO eksperdid ja välisesinejad teiega oma teadmisi jagavad.

## Rahvusvaheline teenindus

Tuleohutuseeskirjad on riigiti erinevad. Seetõttu on meie tuleõkestuseksperdid pidevas kontaktis välismaiste tütarettevõtete ekspertidega. Rahvusvaheliste ehitusprojektide puhul võite samuti meie abile loota.

**Tänu 40 aasta pikkusele kogemusele tuleohutuse alal on OBO partner, keda võib usaldada. Tahame neid teadmisi, mis meil nii teoorias kui praktikas on, oma klientidele edasi anda ja oleme selleks ulatusliku programmi välja töötanud:**

## Personaalne teenindus

- Nõustamine telefoni ja e-kirja teel
- Filiaalide pakutav teenindus üle maailma
- Tuleohutusseminarid

## Veebipakkumus:

- Juhised tuleõkestuseks ja kataloog
- Paigaldusjuhendid ja -filmid
- Valikuabi
- Sertifikaadid
- Veebiseminarid

**Klienditeenindus**  
**+372 651 9870**



Meie elektripaigaldiste tuletõkestuse juhispakub nii üldist kui ka konkreetset teavet tuletõkestuse kohta.

Juhistes selgitavad OBO eksperdid olulisi põhiluseid, esitavad probleeme koos sobivate lahendusvõimalustega ning annavad teavet testimisprotseduuride ja sertifikaatide kohta. Loomulikult oleme täiendatud versiooni kaasanud informatsiooni praeguste arengute, standardite ja juriidiliste nõuete kohta. Kasutage 40 aastaga kogunenud OBO tuletõkestuse ekspertteadmisi.

Juhised elektripaigaldiste tuletõkestuseks saate aadressilt [www.obo.ee](http://www.obo.ee) alla laadida.

Täpsemat teavet leiate brošüürist „Kontrollitud paigaldussüsteemid integreeritud toimetagamisega kaablisüsteemidele kooskõlas DIN 4102 osaga 12“.

Brošüüris kirjeldatakse nii erinevaid standardseid- kui ka kaabispetsiifilisi kandekonstruktsioone toimetagamiseks, millede kohta on OBO-l olemas kehtivad katsetunnistused või eksperthinnangud. Selge ülevaade on antud erinevate süsteemide toimetagamisklassidest, sertifikaatidest ja paigaldusparameetritest. Lisaks on tabelina välja toodud kaablitootjad ja toimetagamiskaablite tüübid, mida on testitud koos kaabispetsiifiliste paigaldussüsteemidega.

## FireBox läbistatavate tihenditega, üksikklemmidega

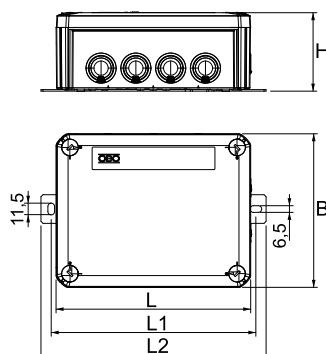


Tüüp	Nimi-ristlõige mm <sup>2</sup>	Üksikklemmid	Kaitseklemm	Läbiviigud	Pak. Tükk	Kaal kg/100 tk	Toote nr
T100ED 06A	6	4	1	8×M25 2×M32	1	42,730	7205740
T160ED 10A	10	4	1	7×M25 5×M32	1	62,918	7205742
T250ED 16A	16	4	1	9×M25 7×M32	1	92,919	7205744

Ühenduskarp pehmete läbistatavate tihenditega. Piisav ruum juhtmetele tänu diagonaalselt paigutatud ja koos kõrge temperatuuritaluvusega keraamiliste klemmidega täielikult komplekteeritud kandesiinile. Rohelise ja kollasega tähistatud kaitsejuhiklemm. Kinnitamine hästi liigipääsetavatele välispindadele. Heaks kiidetud toimetamiseks kooskõlas standardi DIN 4102 osaga 12, toimetagamisklassid E30, E60 ja E90 Keraamilised klemmid on kontrollitud standardi DIN EN 60998-2-1:2004 järgi.

Kaasas 2 kruviankrut MMSplus P 6 × 35.

### Mõõtmed



Tüüp	Mõõt L mm	Mõõt L1 mm	Mõõt L2 mm	Mõõt B mm	Mõõt H mm	Mõõt L1 mm	Mõõt L2 mm
T100ED 06A	150	162	182	116	67	162	182
T160ED 10A	190	200	220	150	77	200	220
T250ED 16A	240	250	270	190	95	250	270

## FireBox läbistatavate tihenditega, topeltklemmidega

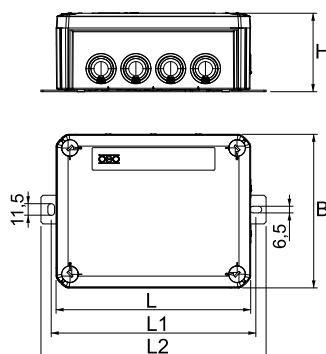


Tüüp	Nimi-ristlõige mm <sup>2</sup>	Topeltklemmid	Kaitseklemm	Läbiviigud	Pak. Tükk	Kaal kg/100 tk	Toote nr
T100ED 06-2A	6	4	1	8×M25 2×M32	1	49,210	7205746
T160ED 10-2A	10	4	1	7×M25 5×M32	1	71,998	7205748
T250ED 16-2A	16	4	1	9×M25 7×M32	1	105,679	7205750

Keraamiliste topeltklemmide ja pehmete läbistatavate tihendiga kaabliharukarp. Piisav ruum juhtmetele tänu diagonaalselt paigutatud ja koos kõrge temperatuuritaluvusega keraamiliste klemmidega täielikult komplekteeritud kandesiinile. Rohelise ja kollasega tähistatud kaitsejuhiklemm. Kinnitamine hästi liigipääsetavatele välispindadele. Heaks kiidetud toimetamiseks kooskõlas standardi DIN 4102 osaga 12, toimetagamisklassid E30, E60 ja E90 Keraamilised klemmid on kontrollitud standardi DIN EN 60998-2-1:2004 järgi.

Kaasas 2 kruviankrut MMSplus P 6 × 35.

### Mõõtmed



Tüüp	Mõõt L mm	Mõõt L1 mm	Mõõt L2 mm	Mõõt B mm	Mõõt H mm	Mõõt L1 mm	Mõõt L2 mm
T100ED 06-2A	150	162	182	116	67	162	182
T160ED 10-2A	190	200	220	150	77	200	220
T250ED 16-2A	240	250	270	190	95	250	270

PP

## FireBox läbistavate tihenditega, 1 sulavkaitsme alusega

Tüüp	Nimistlõige mm <sup>2</sup>	Üksik-klemmid	Topelt-klemmid	Kaitse-klemm	Läbiviigid	Pak. Tükk	Kaal kg/100 tk	Toote nr
T100ED 06AF	6	3	2	1	8 x M25 2 x M32	1	48,650	7205752
T160ED 10AF	10	3	2	1	7 x M25 5 x M32	1	70,513	7205754
T250ED 16AF	16	3	2	1	9 x M25 7 x M32	1	104,854	7205756

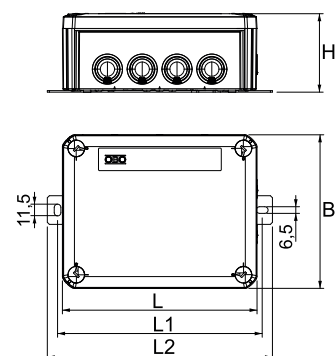


Sulavkaitsme alusega ja pehmete läbistavate tihenditega kaabliharukarp. Piisav ruum juhtmetele tänu diagonaalselt paigutatud ja koos kõrge temperatuuritaluvusega keraamiliste klemmidega täielikult komplekteeritud kandesiinile. Rohelise ja kollasega tähistatud kaitseühiklemm. Kinnitamine hästi ligipääsetavatele välispindadele. Heaks kiidetud toimetamiseks kooskõlas standardi DIN 4102 osaga 12, toimetagamisklassid E30, E60 ja E90. Keraamilised klemmid on kontrollitud standardi DIN EN 60998-2-1:2004 järgi.

Kaasas 2 kruviankrut MMSplus P 6 x 35.

Tüüp	Mõõt L mm	Mõõt L1 mm	Mõõt L2 mm	Mõõt B mm	Mõõt H mm
T100ED 06AF	150	162	182	116	67
T160ED 10AF	190	200	220	150	77
T250ED 16AF	240	250	270	190	95

Mõõtmed



PP

## Firebox läbistavate tihenditega, 2 sulavkaitsme alusega

Tüüp	Nimistlõige mm <sup>2</sup>	Üksik-klemmid	Topelt-klemmid	Kaitse-klemm	Läbiviigid	Pak. Tükk	Kaal kg/100 tk	Toote nr
T100ED 06A2F	6	3	3	1	8 x M25 2 x M32	1	52,950	7205758
T160ED 10A2F	10	3	3	1	7 x M25 5 x M32	1	77,188	7205760
T250ED 16A2F	16	3	3	1	9 x M25 7 x M32	1	113,054	7205762

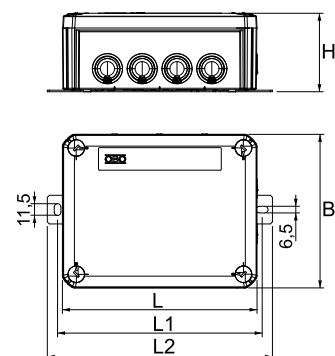


Sulavkaitsme alusega ja pehmete läbistavate tihenditega kaabliharukarp. Piisav ruum juhtmetele tänu diagonaalselt paigutatud ja koos kõrge temperatuuritaluvusega keraamiliste klemmidega täielikult komplekteeritud kandesiinile. Rohelise ja kollasega tähistatud kaitseühiklemm. Kinnitamine hästi ligipääsetavatele välispindadele. Heaks kiidetud toimetamiseks kooskõlas standardi DIN 4102 osaga 12, toimetagamisklassid E30, E60 ja E90. Keraamilised klemmid on kontrollitud standardi DIN EN 60998-2-1:2004 järgi.

Kaasas 2 kruviankrut MMSplus P 6 x 35.

Tüüp	Mõõt L mm	Mõõt L1 mm	Mõõt L2 mm	Mõõt B mm	Mõõt H mm	Mõõt L1 mm	Mõõt L2 mm
T100ED 06A2F	150	162	182	116	67	162	182
T160ED 10A2F	190	200	220	150	77	200	220
T250ED 16A2F	240	250	270	190	95	250	270

Mõõtmed



## FireBox läbistatavate tihenditega, andmesidetechnika jaoks

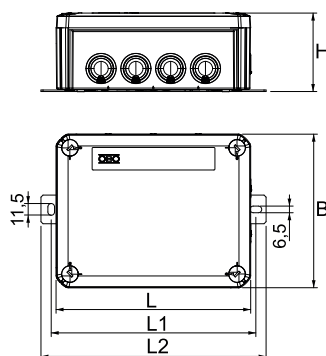


Tüüp	Nimistlõige mm <sup>2</sup>	Üksik-klemmid	Kaitse-klemm	Läbiviigud	Pak. Tükk	Kaal kg/100 tk	Toote nr
T100ED 4x4AD	0,5-4	4	1	8 × M25 2 × M32	1	41,690	7205764
T100ED 4x8AD	0,5-4	8	1	8 × M25 2 × M32	1	45,210	7205766
T250ED 4x16AD	0,5-4	16	4	9 × M25 7 × M32	1	91,441	7205768
T250ED 4x24AD	0,5-4	24	4	9 × M25 7 × M32	1	101,643	7205770
T350ED 4x32AD	0,5-4	32	4	16 × M32 8 × M40	1	158,251	7205772

Ühenduskarp pehmete läbistatavate tihenditega andmesidetechnika jaoks. Paarisarv kõrge temperatuuritaluvusega keraamilisi klemme, mis sobivad andmesidekaablitele. Rohelise ja kollasega märgistatud kaitsejuht-/varjestusklemm. Kinnitamine hästi liigipääsetavatele välispindadele. Heaks kiidetud toimetamiseks kooskõlas standardi DIN 4102 osaga 12, toimetamisklassid E30, E60 ja E90 Keraamilised klemmid on kontrollitud standardi DIN EN 60998-2-1:2004 järgi.

Kaasas 2 kruviankrut MMSplus P 6 × 35.

### Mõõtmed



Tüüp	Mõõt L	Mõõt B	Mõõt H	Mõõt L1	Mõõt L2
	mm	mm	mm	mm	mm
T100ED 4x4AD	150	116	68	162	182
T100ED 4x8AD	150	116	68	162	182
T250ED 4x16AD	240	190	95	250	270
T250ED 4x24AD	240	190	95	250	270
T350ED 4x32AD	285	201	120	205	230



PP

## FireBox kinnine, tühi

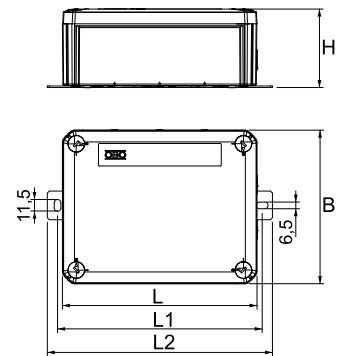
Tüüp	Nimistõige mm <sup>2</sup>	Kooste	Mõõt A mm	Pak. Tükk	Kaal kg/100 tk	Toote nr
T100E OVA	0,5-6	kandesiin	101	1	33,890	7205780
T160E OVA	0,5-10	kandesiin	130	1	49,203	7205782
T250E OVA	0,5-16	kandesiin	286	1	74,084	7205784
T350E OVA	0,5-16	kandesiin	386	1	121,611	7205786



Tühjad, kinnised ühendus- või kaabliharukarbid vabaks komplekteerimiseks keraamiliste klemmide ja hülsisthenditega. Mõõt A näitab vajaliku kandesiini pikkust juhtmeklemmide jaoks. Piisav ruum juhtmetele tänu diagonaalselt paigutatud kandesiinile. Kinnitamine hästi liigipäasetavate roostevabast terasest kinnituskõrvade kaudu. Heaks kiidetud toimetagamiseks kooskõlas standardi DIN 4102 osaga 12, toimetagamisklassid E30, E60 ja E90.

Tüüp	Mõõt		Mõõt		Mõõt	
	L mm	B mm	H mm	L1 mm	L2 mm	
T100E OVA	150	116	67	162	182	
T160E OVA	190	150	77	200	220	
T250E OVA	240	190	95	250	270	
T350E OVA	285	201	120	205	230	

Mõõtmed



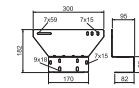
## Keraamilised klemmid ja tarvikud

St DD

### Montaažiplaat FireBoxile, T-seeria, esikülg

Tüüp	Laius mm	Kõrgus mm	Pak. Tükk	Kaal kg/100 tk	Toote nr
MP-T6-F	300	182	1	46,134	7205790

Universaalne montaažiplaat FireBoxi T-seeria kinnitamiseks kaabli- ja korvrennide ning max. 60 mm küljekõrgusega kaabliredelite esiküljele. Võimaldab tagada toimetagamiskaablite kindla paigalduse ilma kaablit üle küljeprofiili painutamata. Sobib kõigile FireBoxidele.

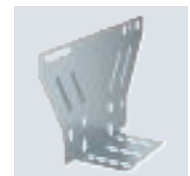
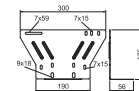


St DD

### Montaažiplaat FireBoxile, T-seeria, tagakülg

Tüüp	Laius mm	Kõrgus mm	Pak. Tükk	Kaal kg/100 tk	Toote nr
MP-T6-B	300	175	1	36,566	7205792

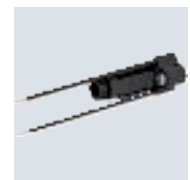
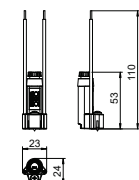
Universaalne paigaldusplaat FireBoxi T-seeria kinnitamiseks kaabli- ja korvrennide ning max. 60 mm küljekõrgusega kaabliredelite tagaküljele. Võimaldab tagada toimetagamiskaablite kindla paigalduse ilma kaablit üle küljeprofiili painutamata. Sobib kõigile FireBoxidele.



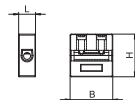
## Sulavkaitsme alus FireBoxi T-seeriale

Tüüp	Pak. Tükk	Kaal kg/100 tk	Toote nr
TE-FH 520	1	1,800	7205570

Bajonetilukuga sulavkaitsme alus peenkaitsmele mõõtetega Ø 5 × 20 mm. Toimetagamiskaablite ühendusosonetele, 2,5mm<sup>2</sup> nimistõikega, isolatsioon eelnevalt eemaldatud. Paigaldamiseks vabalt valitavasse kohta FireBoxi T-seeria harukarbis kaasasoleva kruvi abil.



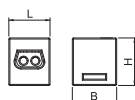
## Keraamiline klemm



Tüüp	Nimi-ristlõige mm <sup>2</sup>	Mõõt L mm	Mõõt B mm	Mõõt H mm	Pak. Tükk	Kaal kg/100 tk	Toote nr
TK 04	0,5-4	8,5	21,5	21,5	5	0,880	7205700
TK 06	6	8,5	21,5	21,5	5	0,880	7205702
TK 10	10	12,5	24	24	5	1,840	7205704
TK 16	16	15	28	28	5	3,160	7205706

Suure temperatuuritaluvusega keraamiline klemm hilisemaks paigalduseks T-seeria FireBoxi. Kontrollitud standardi DIN EN 60998-2-1:2004 järgi.

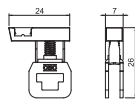
## Keraamiline klemm, topelt



Tüüp	Nimi-ristlõige mm <sup>2</sup>	Mõõt L mm	Mõõt B mm	Mõõt H mm	Pak. Tükk	Kaal kg/100 tk	Toote nr
TK 06-2	6	19,5	21	22,5	5	2,500	7205703
TK 10-2	10	24,5	26,5	26	5	4,200	7205705
TK 16-2	16	27	29,5	30,5	5	6,400	7205707

Suure temperatuuritaluvusega keraamiline klemm 4 ühendusvõimalusega hilisemaks paigaldamiseks T-seeria FireBoxi. Kontrollitud standardi DIN EN 60998-2-1:2004 järgi.

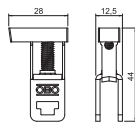
## Kaitsejuhi klemm



Tüüp	Nimi-ristlõige mm <sup>2</sup>	Mõõt B mm	Mõõt H mm	Mõõt L mm	Pak. Tükk	Kaal kg/100 tk	Toote nr
TPE 04	4	24	26	7	5	0,540	7205709

Rohekas-kollase märgistusega kaitsejuhi klemm hilisemaks paigaldamiseks FireBox T-seeriale.

## Kaitsejuhi klemm



Tüüp	Nimi-ristlõige mm <sup>2</sup>	Mõõt B mm	Mõõt H mm	Mõõt L mm	Pak. Tükk	Kaal kg/100 tk	Toote nr
TPE 35	35	28	44	12,5	5	1,870	7205714

Rohekas-kollase märgistusega kaitsejuhi klemm hilisemaks paigaldamiseks FireBox T-seeriale.

PA

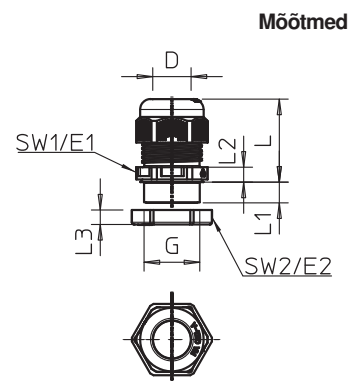
## Hülsstihend kontramutriga

Tüüp	Keere	Pak. Tükk	Kaal kg/100 tk	Toote nr
V-TEC VM16+ OR	M16x1,5	10	0,771	7205657
V-TEC VM20+ OR	M20x1,5	10	1,106	7205660
V-TEC VM25+ OR	M25x1,5	10	1,710	7205663
V-TEC VM32+ OR	M32x1,5	10	2,840	7205666
V-TEC VM40+ OR	M40x1,5	10	5,150	7205669



Vastupidava kübarmutriga ja standardile IEC 423 vastava meetremõõdustikus ühenduskeermega hülsstihend, komplektis eelmonteeritud kontramutter.  
Kõrge tihedusega. Tõmbetakistus, väändekindlus ja tihedus kogu kinnituspierakkonnas. Polükloropreen-/akrüül-niitriil-butadieenkaitsükist rõngastihend. Tihend mutriosal, seepärast ei ole vaja ühenduskeeme tihendusrõngast. VDE kohaselt kontrollitud vastavalt standardile DIN EN 50262, kaitseklass IP 68 rõhul 5 bar 1h. Toimetamiseks vastavalt standardi DIN 4102 osale 12 koos suletud FireBox T-seeria kaabliharukarpidega. Värvus: pastelne oranž.

Tüüp	Mõõt G mm	Tihendus-										
		ala D mm	Mõõt P min mm	Mõõt P max mm	Mõõt L1 mm	Mõõt L2 mm	Mõõt L3 mm	Mõõt SW 1 mm	Mõõt E1 mm	Mõõt SW 2 mm	Mõõt E2 mm	
V-TEC VM16+ OR	M16x1,5	4,5-10	21,5	23,5	8	5	5	20	22	22	25	
V-TEC VM20+ OR	M20x1,5	6-13	23,5	30,5	9	5	6	24	27	24	27	
V-TEC VM25+ OR	M25x1,5	9-17	26	35	10	6	6,5	29	32	32	36	
V-TEC VM32+ OR	M32x1,5	15-21	29	40	11	6	7	36	41	41	46	
V-TEC VM40+ OR	M40x1,5	16-28	36	46	11	7	7,5	44	50	50	56	



TPE

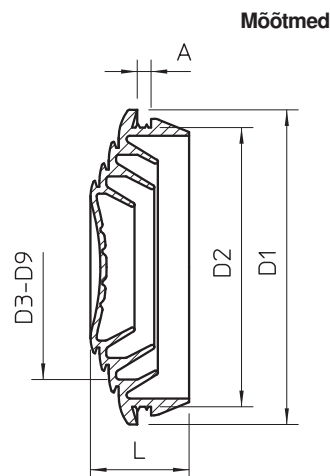
## Läbistatav tihend T-seeria FireBoxi jaoks

Tüüp	Suurus	Läbimõõdule mm	Värv	Pak. Tükk	Kaal kg/100 tk	Toote nr
EDK 25 OR	M25	0-22	pastelloranž	10	0,214	7205675
EDK 32 OR	M32	0-27	pastelloranž	10	0,328	7205677
EDK 40 OR	M40	0-34	pastelloranž	10	0,534	7205679



Läbistatava pehme tihendi saab kohandada vastavale kaabli läbimõõdule järk-järgulise löikamise teel. Värvus: pastelne oranž.

Tüüp	Mõõt L mm	Mõõt A mm	Tihendus-		
			Mõõt D1 mm	Mõõt D2 mm	ala D mm
EDK 25 OR	10,1	2,2	29,5	25,4	0-22
EDK 32 OR	11,4	2,2	36,4	32,3	0-27
EDK 40 OR	13,4	2,2	44,1	40,2	0-34



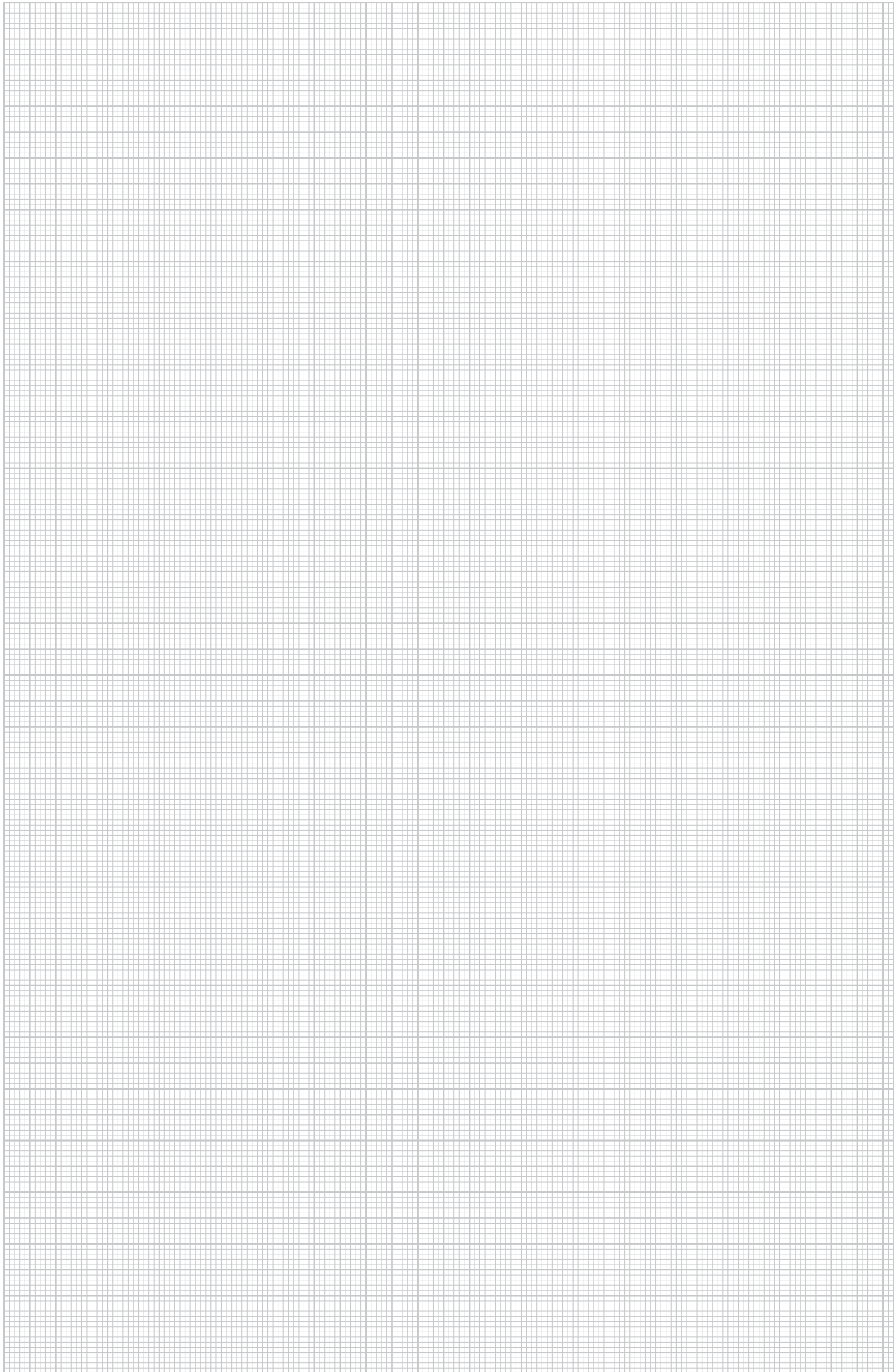
## Kaablisüsteemi identifitseerimisplaat

PVC



Keel		Pak. Tükk	Kaal kg/100 tk	Toote nr
<b>Tüüp</b>				
<b>KS-E EN</b>	Inglise keel	10	0,600	<b>7205432</b>

Isekleepuv tähistussilt DIN 4102 osale 12 vastava funktsioonitagamise kaablisüsteemi nõuetekohaseks tähistamiseks.



**OBO Bettermann OÜ**

Läike tee 20  
75312 Peetri, Rae vald, Harjumaa  
EESTI

**Klienditeenindus Eestis**

Tel +372 651 9870  
Faks +372 651 9878  
obo@obo.ee

[www.obo.ee](http://www.obo.ee)

---

**Building Connections**

